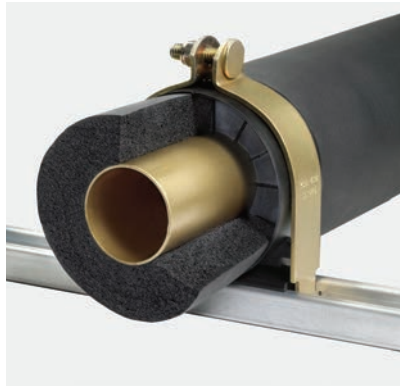


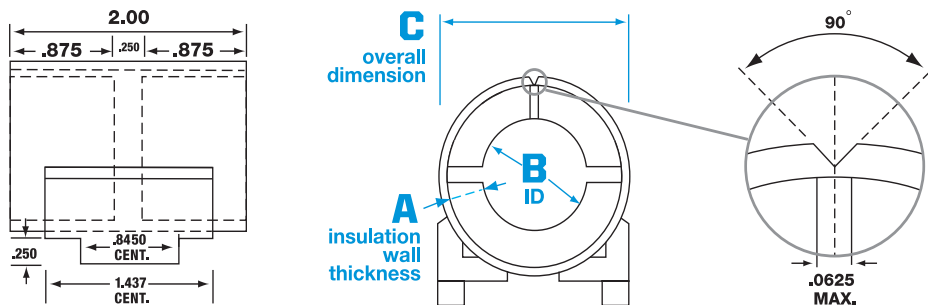
7-SERIES STRUT MOUNT INSULATION COUPLINGS

For use with elastomeric insulation.

Klo-Shure strut mounted parts include the Klo-Shure Coupling, clamp halves with welded fastener and locknut.



A	B	C	PART NO.	QUANTITY PER BOX
Klo-Shure® Strut Mounted Coupling for 3/8" wall insulation	1/4" OD	1.12	723025	40
	3/8" OD	1.25	723037	25
	1/2" OD	1.37	723050	20
	5/8" OD	1.50	723062	20
	3/4" OD	1.62	723075	20
	7/8" OD	1.75	723087	20
	1" OD	1.87	723100	20
	1-1/8" OD	2.00	723112	20
	1-3/8" OD	2.25	723137	20
	1-5/8" OD	2.50	723162	10
	2-1/8" OD	3.00	723212	10
	Klo-Shure® Strut Mounted Coupling for 1/2" wall insulation	1/4" OD	1.37	724025
3/8" OD		1.50	724037	25
1/2" OD		1.62	724050	20
5/8" OD		1.75	724062	20
3/4" OD		1.87	724075	20
7/8" OD		2.00	724087	20
1" OD		2.12	724100	20
1-1/8" OD		2.25	724112	20
1-3/8" OD		2.50	724137	20
1-5/8" OD		2.75	724162	10
2-1/8" OD		3.25	724212	10
2-5/8" OD		3.75	724262	10
3-1/8" OD		4.25	724312	10
3-5/8" OD		4.75	724362	10
4-1/8" OD		5.25	724412	10



A	B	C	PART NO.	QUANTITY PER BOX
Klo-Shure® Strut Mounted Coupling for 3/4" wall insulation	1/4" OD	1.87	726025	20
	3/8" OD	2.00	726037	20
	1/2" OD	2.12	726050	10
	5/8" OD	2.25	726062	10
	3/4" OD	2.37	726075	10
	7/8" OD	2.50	726087	10
	1-1/8" OD	2.75	726112	10
	1-3/8" OD	3.00	726137	10
	1-5/8" OD	3.25	726162	10
	2-1/8" OD	3.75	726212	10
	2-5/8" OD	4.25	726262	10
	3-1/8" OD	4.75	726312	10
	3-5/8" OD	5.25	726362	10
4-1/8" OD	5.75	726412	10	
Klo-Shure® Strut Mounted Coupling for 1" wall insulation	1/4" OD	2.37	728025	10
	5/16" OD	2.43	728031	10
	3/8" OD	2.50	728037	10
	1/2" OD	2.62	728050	10
	5/8" OD	2.75	728062	10
	3/4" OD	2.87	728075	10
	7/8" OD	3.00	728087	10
	1-1/8" OD	3.25	728112	10
	1-3/8" OD	3.50	728137	10
	1-5/8" OD	3.75	728162	10
	2-1/8" OD	4.25	728212	10
	2-5/8" OD	4.75	728262	10
	3-1/8" OD	5.25	728312	10
3-5/8" OD	5.75	728362	10	
4-1/8" OD	6.25	728412	5	
Klo-Shure® Strut Mounted Coupling for 1-1/2" wall insulation	5/16" OD	3.43	729031	10
	3/8" OD	3.50	729037	10
	1/2" OD	3.62	729050	10
	5/8" OD	3.75	729062	10
	7/8" OD	4.00	729087	10
	1-1/8" OD	4.25	729112	10
	1-3/8" OD	4.50	729137	10
	1-5/8" OD	4.75	729162	10
	2-1/8" OD	5.25	729212	10
	2-5/8" OD	5.75	729262	10
	3-1/8" OD	6.25	729312	5
4-1/8" OD	7.25	729412	5	

*Note: All metal parts have Tri-Valent plating. Please contact factory for 304 and 316 stainless steel hardware part numbers & pricing.

