



# L8148A,E,J Aquastat® Relays

## INSTALLATION INSTRUCTIONS

### APPLICATION

The L8148A,E,J Aquastat® Relays are immersion-type controllers for use with forced hydronic heating systems. The combination high limit and intermediate switching relay works with a low voltage (24V) thermostat to control burner and circulator circuits. A call for heat by the thermostat starts both the burner and the circulator. When boiler-water temperature exceeds the high-limit settings, the burner circuit is broken; the circulator continues to operate during the thermostat call for heat.

The L8148A controls line-voltage burner circuits; the L8148E,J control low-voltage burner circuits; the L8148J controls millivoltage burner circuits. All models control line-voltage circulator circuits.

L8148A,E,J have provisions for adding low-limit controllers; L8148E,J can power valves in multizone systems.

L8148E is available with a plug and 50 VA transformer for use with Resideo Smart Valve SV9500/SV9600.

### SPECIFICATIONS

#### Electrical Ratings:

Table 1. Circulator Control Circuit (A):

Type	120 Vac	240 Vac
Full Load	7.4	3.7
Locked Rotor	44.4	22.7

Table 2. Burner Control Circuit:

Model No.	Voltage	Electrical Rating
L8148A	Line	Same as circulator control circuit.
L8148E,J	Low	0.8A maximum at 24 Vac.

**Scale Range:** 140°F to 240°F (60°C to 116°C) or 180°F to 240°F (82°C to 116°C).

**Differential:** Nonadjustable.

**High Limit Dial Stop:** Adjustable.

**Maximum Pressure on Immersion Well:** 255 psi (1758 kPa).

**Maximum Ambient Temperature:** 150°F (66°C) with 1.2A, 24V load; 77°F (25°C) with 1.4A, 24V load.

**Maximum Bulb Temperature:** 40°F over setpoint, up to 265°F (4°C over setpoint, up to 129°C).

**Thermostat Heat Anticipator Setting:** 0.2A.

**Material Safety Data Sheets (MSDS):** For information on heat-conductive compound, visit [customer.resideo.com](http://customer.resideo.com)

### INSTALLATION

#### When Installing This Product...

1. Read these instructions carefully. Failure to follow them could damage the product or cause a hazardous condition.
2. Check the ratings given in the instructions and on the product to make sure the product is suitable for your application.
3. Installer must be a trained, experienced service technician.
4. After installation is complete, check out product operation as provided in these instructions.

#### WARNING

##### Explosion Hazard.

Can cause severe injury, death or property damage.

This product is intended for use only in systems with a pressure relief valve.

#### WARNING

##### Electrical Shock Hazard.

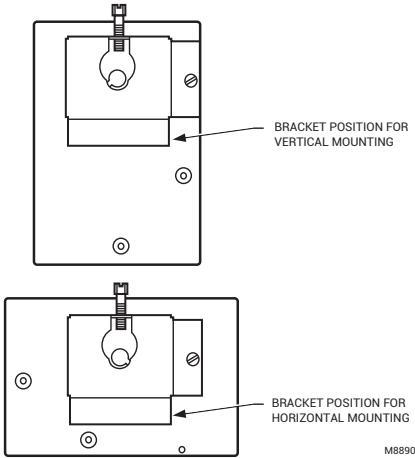
Can cause severe injury, death or property damage.

1. Disconnect power supply before beginning installation to prevent electrical shock or equipment damage.
2. Never apply a jumper across (or short) terminals B1, B2, or B3. This burns out the transformer.



## Mounting

The L8148A,J has a case that can be converted to either horizontal or vertical mounting (Fig. 1).



**Fig. 1. Case is designed for vertical or horizontal mounting.**

## New Installation

Order well assemblies and 124904 Well Adapter for the Aquastat Relay separately; refer to form 68-0040, Wells and Fittings for Temperature Controllers. Boilers usually have tapings that allow the well to be mounted horizontally so boiler water of average temperature can circulate freely.

1. Turn off all power and drain the boiler.
2. If no tapping is provided, prepare properly sized and threaded tapping near the top of the boiler.
3. Coat the well threads sparingly with pipe dope; install the well in the boiler tapping and tighten securely.

**NOTE:** Do not attempt to tighten by using the case as a handle.

4. Refill boiler and check for water leakage.
5. Insert the bulb element into the well until it bottoms. If necessary, slightly bend the tube inside the case to hold the bulb against the bottom of the well.
6. Center the loop of excess tubing in front of the immersion well so it cannot touch any electrical parts.

**NOTE:** Some models have an adjustable tubing length to 3 in. (76 mm). For these models, pull out extra tubing from inside the case, if needed.

7. Fit the case into the well so the clamp on the case slides over the flange on the well.

### IMPORTANT

*Best thermal response is obtained with a well that snugly fits the sensing bulb. Insert the bulb until it rests against the bottom of the well. Use a well of correct length and bend the tubing, if necessary, to hold the bulb against the bottom of the well, but do not make a sharp bend in the tubing.*

*If the well is not a snug fit on the bulb, use the heat-conductive compound (furnished with trade models) as follows: Fold the plastic bag of compound lengthwise and twist it gently. Then snip off end of bag and work the open end of bag all the way into the well. Slowly pull the bag out while squeezing it firmly to distribute compound evenly in the well. Bend the tubing, if necessary, to hold the bulb against the bottom of the well and to hold outer end of the bulb in firm contact with the side of the well. See Fig. 2. Wipe excess compound from the outer end of the well.*

## Replacement Installation

Turn off all power and remove the old control. Refer to the cover insert of the old control to identify and tag each external lead as it is disconnected. If old well is unsuitable for new installation, remove it and proceed with instructions for new installation. If old well is suitable, use it and a 124904 immersion well adapter (ordered separately from form 68-0040, Wells and Fittings for Temperature Controllers) for the installation. (If the well clamp fits directly over the flange of the existing well spud, adapter use is not necessary.) The adapter has a flange at the wide end that fits into the well clamp and is slotted lengthwise to accommodate both the capillary tube and the short length of tube extending from the bulb.

1. Loosen but do not remove the well clamp screw on the side of the control case.
2. Pull out the capillary until the bulb bottoms in the well. Place adapter (if used) around the capillary tube so it fits into the slot. See Fig. 2. Center the loop of excess capillary tubing in front of the immersion well so it cannot touch any electrical parts.

**NOTE:** Some models have a tubing length adjustable to 3 in. (76 mm). For these models, extra tubing inside the case can be pulled out, if needed.

3. Make sure the wide end of the adapter fits into the hole in the case. Position immersion well clamp snugly over the flange on the adapter and tighten the clamp screw.
4. Insert sensing bulb into well as shown in Fig. 2. (Distribute the heat-conductive compound in the tube prior to bulb insertion.)
5. Securely tighten setscrew (if present on old well) against adapter.

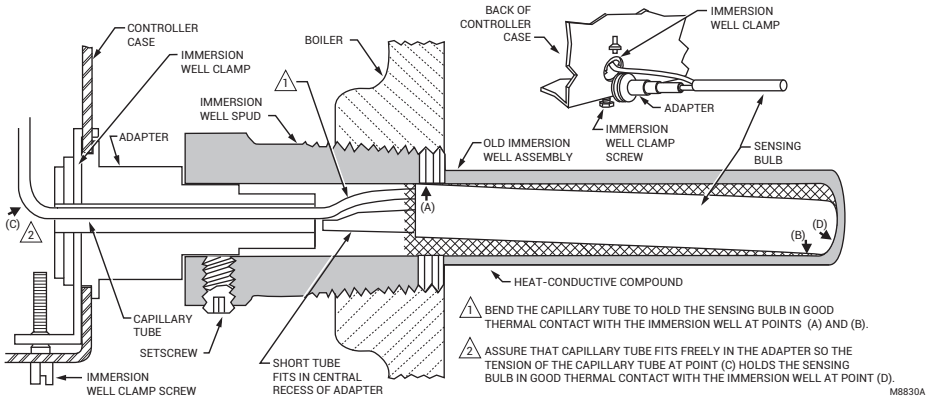


Fig. 2. Proper position of sensing bulb in immersion well, and use of well adapter in existing well.

## WIRING

### IMPORTANT

The terminals of these Aquastat® Relays are approved for use with copper wire only.

## ⚠ WARNING

**Electrical Shock Hazard.**  
Can cause severe injury, death or property damage.

Disconnect power supply before making wiring connections to prevent electrical shock or equipment damage.

All wiring must comply with local electrical codes and ordinances. Do not exceed the specifications in the Application section when applying this control.

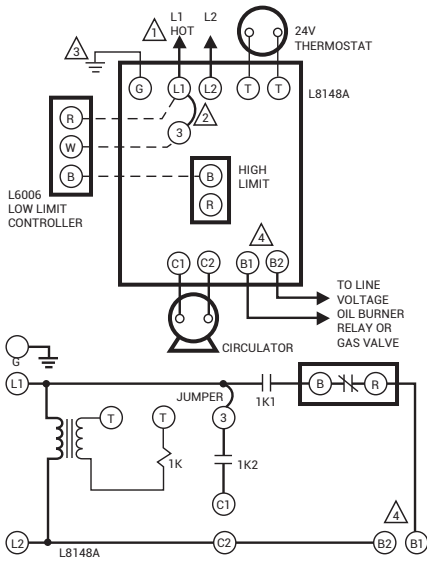
L8148J can power up to two V8043 Zone Valves. Additional valves, in groups of two or less, require an additional transformer. Follow the appropriate wiring diagrams when using zone valves or a low limit controller. See Fig. 3 through 7.



## CAUTION

**Equipment Damage Hazard.**  
Can cause incorrect operation.

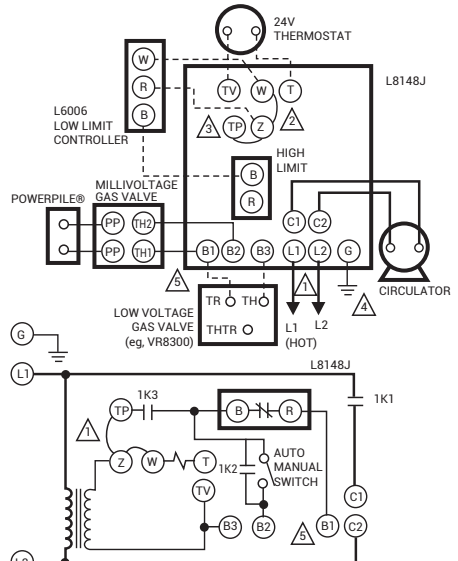
1. If L8148E,J are used to power zone valves, low voltage (24 Vac) load must not exceed 1.4A; a 1.2A load is the maximum permissible when ambient temperature exceeds 77°F (25°C). Use additional transformer(s) when load exceeds these ratings.
2. When L8148E is used to power SV9500/SV9600, use separate transformer to power zone valves.



- ⚠️ POWER SUPPLY. PROVIDE DISCONNECT MEANS AND OVERLOAD PROTECTION AS REQUIRED.
- ⚠️ REMOVE JUMPER WHEN ADDING L6006 LOW LIMIT CONTROLLER.
- ⚠️ CONTROL CASE MUST BE CONNECTED TO EARTH GROUND. USE GROUNDING SCREW PROVIDED.
- ⚠️ B1 IS 1/4 IN. TAB TERMINAL.

M2842A

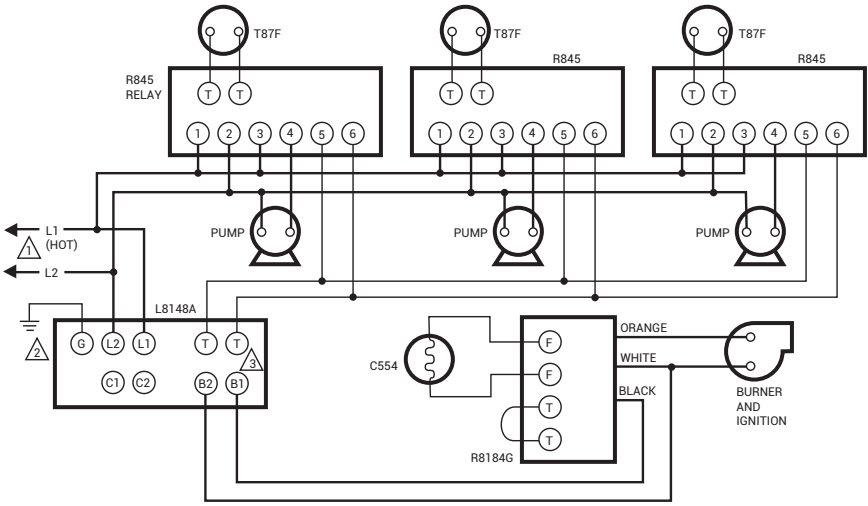
**Fig. 3. External connections and internal schematic for L8148A.**



- ⚠️ POWER SUPPLY. PROVIDE DISCONNECT MEANS AND OVERLOAD PROTECTION AS REQUIRED.
- ⚠️ REMOVE Z-W JUMPER IF SERIES 60 LOW LIMIT IS USED. WIRE LOW LIMIT CONTROLLER OR ZONE VALVES AS SHOWN. USE WITH 24V (B1-B3) CIRCUIT ONLY.
- ⚠️ FOR 24V BURNER, WIRE B1-B3 AND USE JUMPER Z-W AND TP-Z. FOR POWERPILE® (MILLIVOLTAGE) GAS VALVES, REMOVE JUMPER TP-Z AND WIRE BURNER B1-B2. JUMPER Z-W REMAINS IN POSITION.
- ⚠️ CONTROL CASE MUST BE CONNECTED TO EARTH GROUND. USE GROUNDING SCREW PROVIDED.
- ⚠️ B1 IS 1/4 IN. TAB TERMINAL.

M1793B

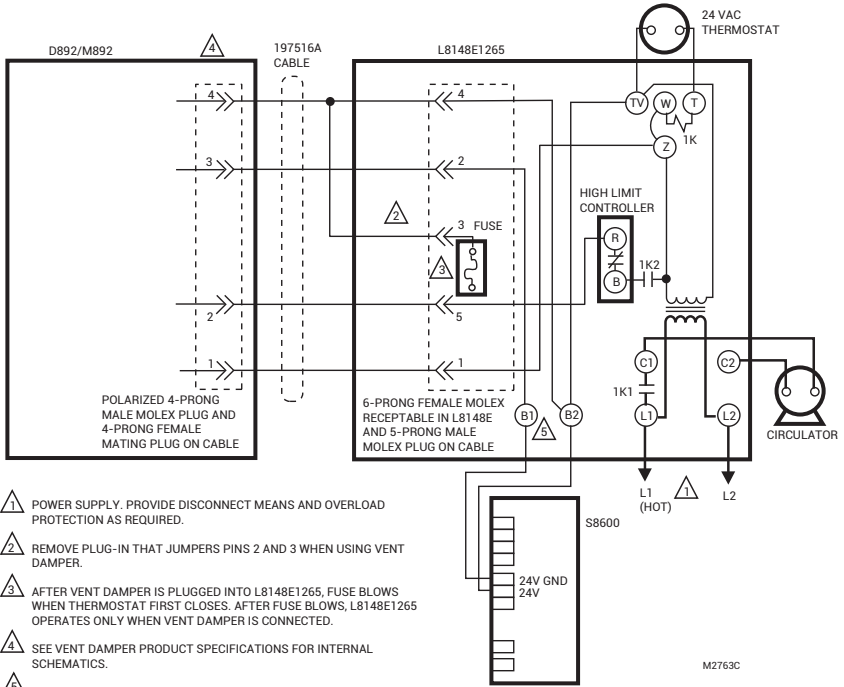
**Fig. 4. Internal schematic and external connections for L8148J with either low voltage or millivoltage gas valves. Low limit added in hookup with 24V gas valve.**



- ⚠ POWER SUPPLY. PROVIDE DISCONNECT MEANS AND OVERLOAD PROTECTION AS REQUIRED.
- ⚠ CONTROL CASE MUST BE CONNECTED TO EARTH GROUND. USE GROUNDING SCREW PROVIDED.
- ⚠ B1 IS 1/4 IN. TAB TERMINAL.

M2843A

**Fig. 5. Wiring L8148A in oil-fired, forced hot water, tankless, zoned, pump system.**



- ⚠ POWER SUPPLY. PROVIDE DISCONNECT MEANS AND OVERLOAD PROTECTION AS REQUIRED.
- ⚠ REMOVE PLUG-IN THAT JUMPERS PINS 2 AND 3 WHEN USING VENT DAMPER.
- ⚠ AFTER VENT DAMPER IS PLUGGED INTO L8148E1265, FUSE BLOWS WHEN THERMOSTAT FIRST CLOSES. AFTER FUSE BLOWS, L8148E1265 OPERATES ONLY WHEN VENT DAMPER IS CONNECTED.
- ⚠ SEE VENT DAMPER PRODUCT SPECIFICATIONS FOR INTERNAL SCHEMATICS.
- ⚠ B1 IS 1/4 IN. TAB TERMINAL.

M2763C

**Fig. 6. Wiring L8148E1265 with internal plug directly to vent damper in hydronic intermittent pilot system.**

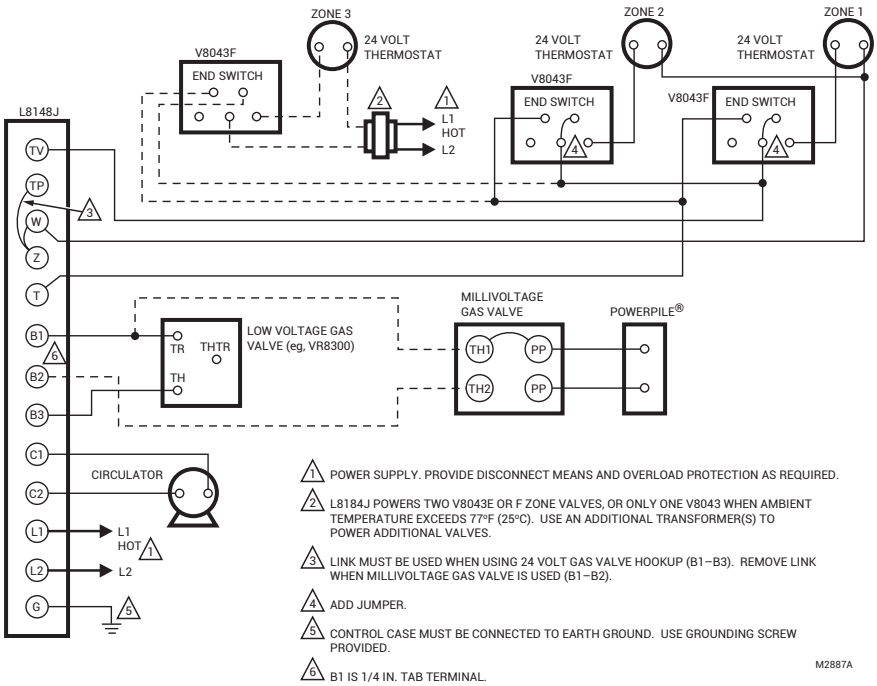


Fig. 7. Wiring L8148J for multizone control.

## OPERATION AND SETTING

### High Limit

The high limit switch shuts off the burner when the boiler temperature exceeds high-limit setting. Because heating systems differ, the correct temperature setting for one system might not be correct for another. Follow the boiler manufacturer recommendation for proper setting. To set, remove cover, and turn dial until the desired setting is directly below the pointer.

The dial stop is factory-set at the high end of the limit scale. To adjust, use a small screwdriver to hold the stop away from the dial face, and turn the dial until the desired setting is below the pointer. See Fig. 8. Release pressure on screwdriver, and make sure the stop rests flat against the dial face.

### **!** WARNING

**Explosion Hazard.**  
Can cause severe injury, death or property damage.

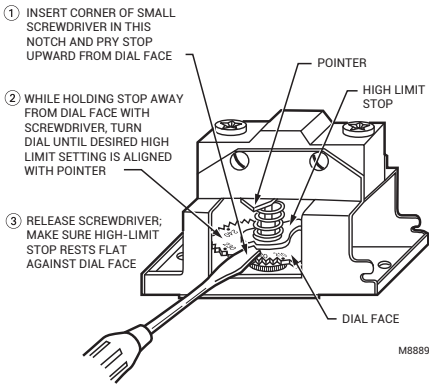
This product is intended for use only in systems with a pressure relief valve.

## Switching Relay

The switching relay is controlled by the room thermostat. On a call for heat, the relay coil is energized, completing the line voltage circulator circuit and also the burner circuit, if the boiler water temperature is below the high limit setting.

## Auto-Manual Switch

The AUTO-MANUAL switch (only L8148J millivolt models) makes it possible to operate the burner (in a system with a millivoltage gas valve) during an electrical power failure. With switch at MANUAL, the burner operates continuously until either the high limit setting is reached or the switch is reset to AUTO. The circulator, requiring line voltage, is inoperative. When power is restored, the switch must be set to AUTO to resume automatic burner operation.



**Fig. 8. Setting high limit stop.**



## CAUTION

**Equipment Damage Hazard.**

**Improper procedure will damage equipment.**

Never apply a jumper across (or short) terminals B1, B2, or B3. This burns out the transformer.

## CHECKOUT

Put the system into operation and observe through at least one complete cycle to be sure control operates as described above.



Resideo Technologies, Inc.  
1985 Douglas Drive North, Golden Valley, MN 55422  
1-800-468-1502  
95-6940EF-02 M.S. 12-21 | Printed in United States

[www.resideo.com](http://www.resideo.com)





# Relais Aquastat® L8148A, E, J

## NOTICE D'INSTALLATION

### APPLICATION

Les relais Aquastat® L8148A, E, J sont des régulateurs à immersion conçus pour les systèmes de chauffage à eau chaude forcée. Le relais qui combine les fonctions de régulateur à maximum et de commutation intermédiaire, fonctionne avec un thermostat basse tension (24 V) et commande les circuits du brûleur et de la pompe de circulation. Sur un appel de chaleur du thermostat, le brûleur et la pompe de circulation se mettent en marche. Lorsque la température de l'eau dans la chaudière dépasse le point de consigne maximal, le circuit du brûleur s'ouvre. La pompe de circulation continue de fonctionner pendant l'appel de chaleur du thermostat.

Le modèle L8148A commande les circuits du brûleur tension secteur, les modèles L8148E et J commandent les circuits du brûleur basse tension et le modèle L8148J, les circuits du brûleur en mV. Tous les modèles commandent les circuits de pompe de circulation tension secteur.

Sur les modèles L8148A, E et J, il est possible d'ajouter des régulateurs à minimum. Les modèles L8148E et J peuvent actionner les vannes dans les systèmes multizones.

Le modèle L8148E est offert avec une prise et un transformateur 50 VA pour commander les vannes Resideo Smart Valve SV9500 et SV9600.

### CARACTÉRISTIQUES TECHNIQUES

#### Caractéristiques électriques nominales :

Tableau 1. Circuit de commande de la  
pompe de circulation (A) :

Type	120 V c.a.	240 V c.a.
Pleine charge	7,4	3,7
Rotor bloqué	44,4	22,7

Tableau 2. Circuit du commande du brûleur :

N° du modèle	Tension	Caractéristiques électriques nominales
L8148A	Tension secteur	Identiques à celles du circuit de commande de la pompe de circulation
L8148E, J	Basse tension	0,8 max sous 24 V c.a.

**Gammes de réglage :** 60 °C à 116 °C (140 °F à 240 °F) ou 82 °C à 116 °C (180 °F à 240 °F)

**Différentiel :** Non réglable

**Butée du cadran du régulateur à maximum :** Réglable

**Pression maximale sur la gaine d'immersion :**  
1 758 kPa (255 psi)

**Température ambiante maximale :** 66 °C (155 °F) sous une charge de 1,2 A, 24 V, 25 °C (77 °F) sous une charge de 1,4 A, 24 V

**Température maximale du bulbe :** 4 °C au-dessus du point de consigne, jusqu'à 129 °C (40 °F au-dessus du point de consigne, jusqu'à 265 °F)

**Réglage de la résistance anticipatrice de chaleur :** 0,2 A

**Fiche signalétique – matières dangereuses :**

Pour en savoir plus sur les composés conducteurs de chaleur, visitez [customer.resideo.com](http://customer.resideo.com)

### INSTALLATION

#### Avant d'installer ce produit...

1. Lire attentivement les instructions. Le fait de ne pas les suivre risque d'endommager le produit ou de constituer un danger.
2. Vérifier les caractéristiques spécifiées dans les instructions et indiquées sur le produit et s'assurer que celui-ci correspond bien à l'application à laquelle il est destiné.
3. L'installateur doit être un technicien d'expérience.
4. Une fois l'installation terminée, vérifier le fonctionnement du produit tel qu'il est indiqué aux présentes instructions.

## ⚠ AVERTISSEMENT

**Risque d'explosion.  
Peut causer des blessures graves, entraîner la mort et des dommages matériels.**  
Cet appareil est destiné uniquement aux systèmes munis d'une soupape de décharge.

## ⚠ AVERTISSEMENT

**Risque de chocs électriques.  
Peut causer des blessures graves, entraîner la mort et des dommages matériels.**

1. Couper l'alimentation avant d'effectuer les raccordements afin d'éviter tout choc électrique ou tout dommage à l'équipement.
2. Ne jamais brancher (court-circuiter) un cavalier entre les bornes B1, B2 ou B3. Cela ferait brûler le transformateur.

## Montage

Le boîtier des régulateurs L8148A et J peut être monté horizontalement ou verticalement (Fig. 1).

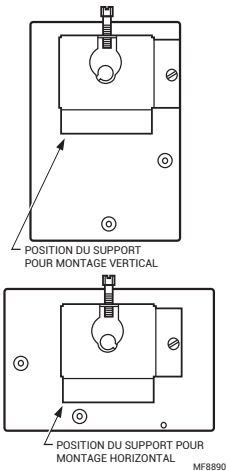


Fig. 1. Montage vertical ou horizontal.

## Nouvelle installation

Commander séparément les ensembles de gaine d'immersion et un adaptateur de gaine 124904 pour les relais Aquastat; consulter la publication 68-0040 «Wells and Fittings for Temperature Controllers» (Gaines d'immersion et raccords pour régulateurs de température). Les chaudières ont généralement une prise filetée qui permet de monter la gaine horizontalement et assure la circulation libre de l'eau à température moyenne.

1. Mettre le système hors tension et le vidanger.
2. S'il n'y a pas de prise filetée, en préparer une aux bonnes dimensions près du haut de la chaudière.
3. Appliquer un peu de mastic pour filets sur le filetage de la gaine et bien visser la gaine dans la prise filetée de la chaudière.

REMARQUE : Ne pas serrer en utilisant le boîtier comme poignée.

4. Remplir le système et s'assurer qu'il n'y a pas de fuites.
5. Insérer le bulbe dans la gaine jusqu'à ce qu'il atteigne le fond. Au besoin, plier légèrement le capillaire dans le boîtier pour maintenir le bulbe au fond de la gaine.
6. Centrer la boucle du tube qui dépasse, en avant de la gaine d'immersion, pour éviter tout contact avec les pièces électriques.

REMARQUE : Certains modèles sont munis d'un tube dont la longueur est réglable jusqu'à trois pouces (76 mm). On peut donc, au besoin, sortir ce tube.

7. Fixer le boîtier dans la gaine de façon que l'étrier s'ajuste sur la bride de la gaine.

### IMPORTANT :

*On obtient de meilleurs résultats avec une gaine d'immersion qui s'adapte parfaitement au bulbe. Insérer le bulbe jusqu'à ce qu'il atteigne le fond de la gaine. Utiliser une gaine de la bonne longueur et plier le capillaire au besoin afin d'exercer une pression suffisante pour que le bulbe reste au fond de la gaine. Ne pas plier le capillaire à angle aigu.*

*Si le puits n'est pas parfaitement ajusté sur l'ampoule, utilisez le composé thermoconducteur (fourni avec des modèles de commerce) de la manière suivante : Plier le sachet de plastique contenant le composé thermoconducteur sur la longueur et le tordre légèrement. Couper le bout du sachet, puis, l'insérer dans la gaine. Faire lentement ressortir le sachet en pressant fermement pour que le composé soit uniformément distribué dans la gaine. Plier le capillaire, au besoin, afin d'exercer une pression suffisante pour que le bulbe reste au fond de la gaine et pour que le bout extérieur du bulbe reste fermement en contact avec le côté de la gaine (voir Fig. 2). Nettoyer tout excédent du composé thermoconducteur.*

## Remplacement du régulateur

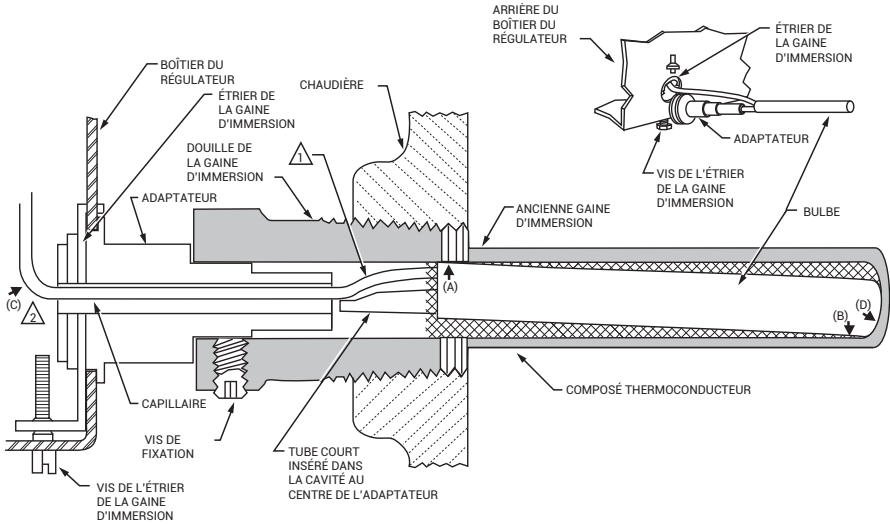
Mettre le système hors tension et enlever l'ancien régulateur. À l'aide des indications dans le couvercle de l'ancien régulateur, identifier et étiqueter chaque conducteur externe dès leur débranchement. Si l'ancienne gaine ne convient pas, l'enlever et suivre les instructions relatives à une nouvelle installation. Si la gaine convient toujours, l'utiliser avec un adaptateur de gaine d'immersion 124904 (à commander séparément en consultant la publication 68-0040 «Wells and Fittings for Temperature Controllers» (Gaines d'immersion et raccords pour régulateurs de température). (Il est possible que l'étrier de la gaine s'ajuste facilement sur la bride de la douille de l'étrier existante et qu'il n'y ait pas lieu d'utiliser l'adaptateur). L'adaptateur comporte une bride du côté du bout élargi, qui se fixe sur l'étrier de la gaine. Il est fendu sur la largeur pour que puissent y être insérés le capillaire et le bout de tube qui sort du bulbe.

1. Desserrer la vis de l'étrier de la gaine sur le côté du boîtier du régulateur, sans toutefois l'enlever.
2. Tirer sur le capillaire jusqu'à ce que le bulbe soit bien au fond de la gaine. Installer l'adaptateur, s'il y a lieu, autour du capillaire de manière qu'il s'ajuste dans la rainure (voir Fig. 2. Centrer la boucle de

l'excédent du capillaire juste en avant de la gaine d'immersion pour éviter tout contact avec les pièces électriques.

**REMARQUE :** Certains modèles sont munis d'un tube dont la longueur s'ajuste jusqu'à trois pouces (76 mm). On peut donc, au besoin sortir ce tube.

3. S'assurer que l'extrémité élargie de l'adaptateur épouse l'ouverture du boîtier. Placer l'étrier de la gaine d'immersion pour qu'il épouse parfaitement la bride sur l'adaptateur de la gaine, puis serrer fermement la vis de l'étrier.
4. Insérer le bulbe dans la gaine d'immersion comme l'indique la Fig. 2. (Bien répartir le composé thermoconducteur dans le tube avant d'insérer le bulbe.)
5. Resserrer fermement la vis de fixation (s'il y a en une sur l'ancienne gaine) contre l'adaptateur.



⚠ PPLIER LE TUBE POUR MAINTENIR LE BULBE EN BON CONTACT THERMIQUE AVEC LA GAINE D'IMMERSION AUX POINTS (A) ET (B).

⚠ LE CAPILLAIRE DEVRAIT S'INSÉRER LIBREMENT DANS L'ADAPTATEUR DE SORTE QUE LA TENSION EXERCÉE SUR LE CAPILLAIRE AU POINT (C) MAINTIENNE LE BULBE EN BON CONTACT THERMIQUE AVEC LA GAINE, AU POINT (D).

MF8830

**Fig. 2. Positionnement du bulbe dans la gaine d'immersion et utilisation d'un adaptateur avec la gaine existante.**

## CÂBLAGE

### IMPORTANT :

Les bornes des relais Aquastat® sont approuvés pour usage avec des fils de cuivre seulement.

## ⚠ AVERTISSEMENT

**Risque de chocs électriques. Peut causer des blessures graves, entraîner la mort et des dommages matériels.**  
Couper l'alimentation avant d'effectuer les raccordements afin d'éviter tout choc électrique ou tout dommage à l'équipement.

Tout câblage doit être conforme aux codes locaux en vigueur. Ne pas dépasser les caractéristiques indiquées à la section Application.

Le modèle L8148J permet d'alimenter deux vannes de zone V8043. L'ajout de vannes nécessite un transformateur additionnel par groupe de deux vannes ou moins. Consulter le schéma de raccordement propre aux vannes de zone ou à un régulateur à minimum (voir les Fig. 3 à 7).

Lorsque la borne B1 de l'appareil remplacé est une borne à languette de 1/4 po, utiliser les bornes à faisceau de fils existantes pour installer l'appareil de remplacement. Lorsque la borne B1 de l'appareil remplacé est une borne à vis, insérer la borne à languette fournie afin de visser l'adaptateur de borne à la borne à languette de 1/4 po de l'appareil de remplacement. Une fois l'adaptateur en place, utiliser le connecteur à enroulement existant pour raccorder les fils à la borne B1.

# ⚠ MISE EN GARDE

Risque des dommages matériels.  
Peut entraîner un mauvais fonctionnement du système.

1. Si des régulateurs L8148E et J servent à alimenter les vannes de zone, la charge basse tension (24 V c.a.) ne doit pas dépasser 1,4 A. La charge maximale permise est de 1,2 A lorsque la température ambiante dépasse 25 °C (77 °F). Utiliser des transformateurs supplémentaires si la charge dépasse ces caractéristiques nominales.
2. Si le régulateur L8148E sert à alimenter une vanne SV9500 ou SV9600, utiliser un transformateur distinct pour alimenter les vannes de zone.

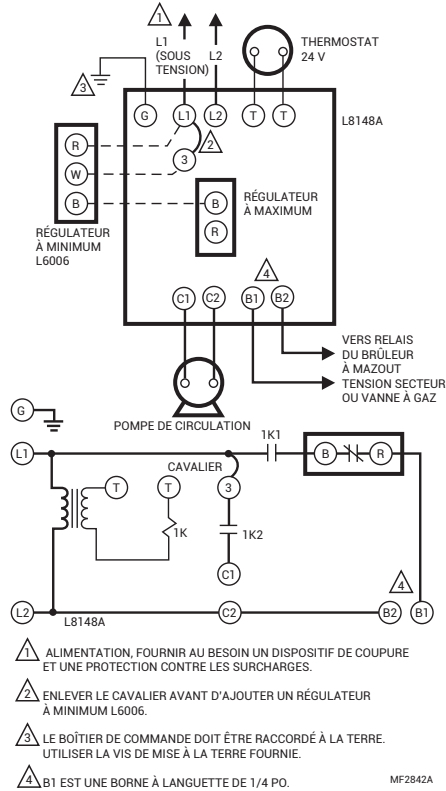


Fig. 3. Raccordements externes et schéma interne du L8148A

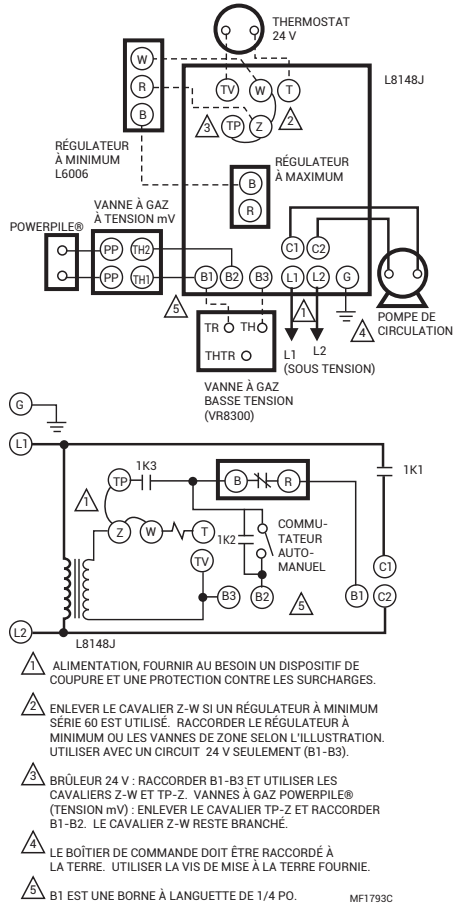
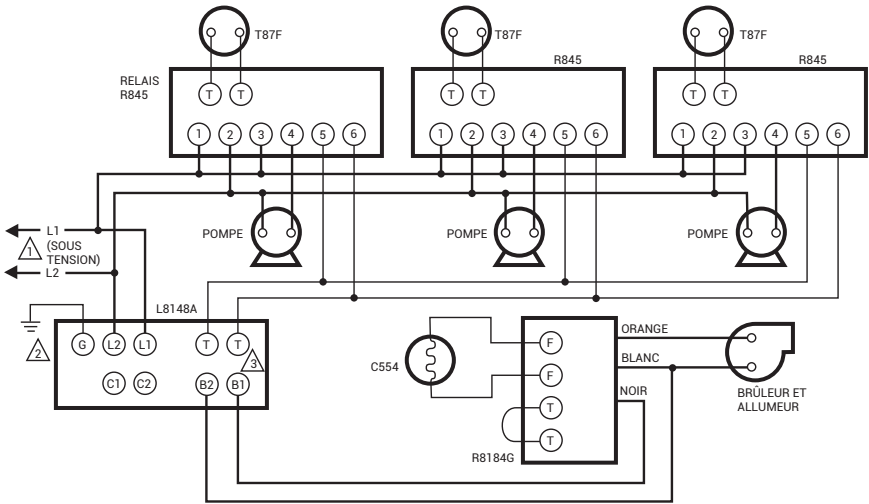


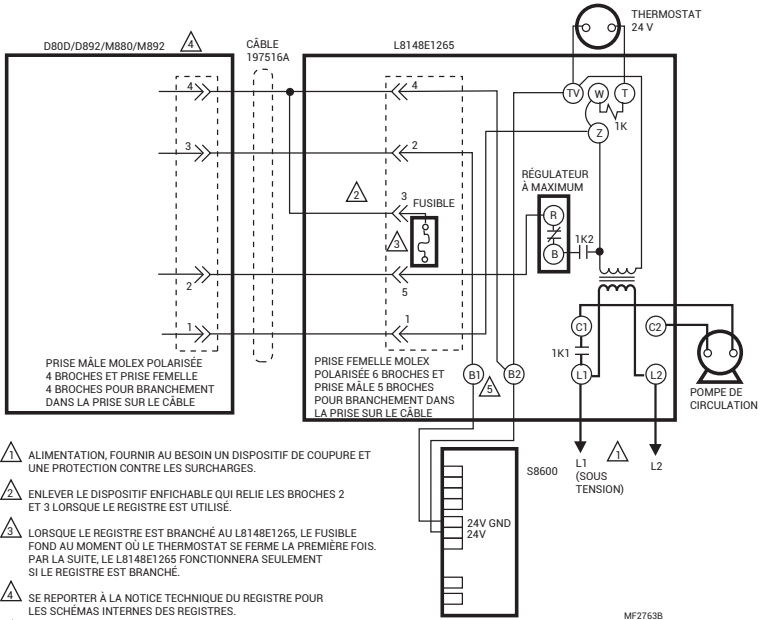
Fig. 4. Schéma interne et raccordements externes du L8148J à des vannes à gaz basse tension ou tension mV. Régulateur à minimum ajouté pour raccordement d'une vanne à gaz 24 V.



- ⚠ ALIMENTATION, FOURNIR AU BESOIN UN DISPOSITIF DE COUPURE ET UNE PROTECTION CONTRE LES SURCHARGES.
- ⚠ LE BOÎTIER DE COMMANDE DOIT ÊTRE RACCORDÉ À LA TERRE. UTILISER LA VIS DE MISE À LA TERRE FOURNIE.
- ⚠ B1 EST UNE BORNE À LANGUETTE DE 1/4 PO.

MF2843A

**Fig. 5. Raccordement d'un L8148A à un système au mazout à eau chaude forcée, multizone, sans réservoir avec pompe de circulation.**



- ⚠ ALIMENTATION, FOURNIR AU BESOIN UN DISPOSITIF DE COUPURE ET UNE PROTECTION CONTRE LES SURCHARGES.
- ⚠ ENLEVER LE DISPOSITIF ENFICHABLE QUI RELIE LES BROCHES 2 ET 3 LORSQUE LE REGISTRE EST UTILISÉ.
- ⚠ LORSQUE LE REGISTRE EST BRANCHÉ AU L8148E1265, LE FUSIBLE FOND AU MOMENT OÙ LE THERMOSTAT SE FERME LA PREMIÈRE FOIS. PAR LA SUITE, LE L8148E1265 FONCTIONNERA SEULEMENT SI LE REGISTRE EST BRANCHÉ.
- ⚠ SE REPORTER À LA NOTICE TECHNIQUE DU REGISTRE POUR LES SCHEMAS INTERNES DES REGISTRES.
- ⚠ B1 EST UNE BORNE À LANGUETTE DE 1/4 PO.

MF2763B

**Fig. 6. Raccordement du L8148E1265 avec prise interne branchée sur un registre dans un système à eau chaude à commande intermittente.**

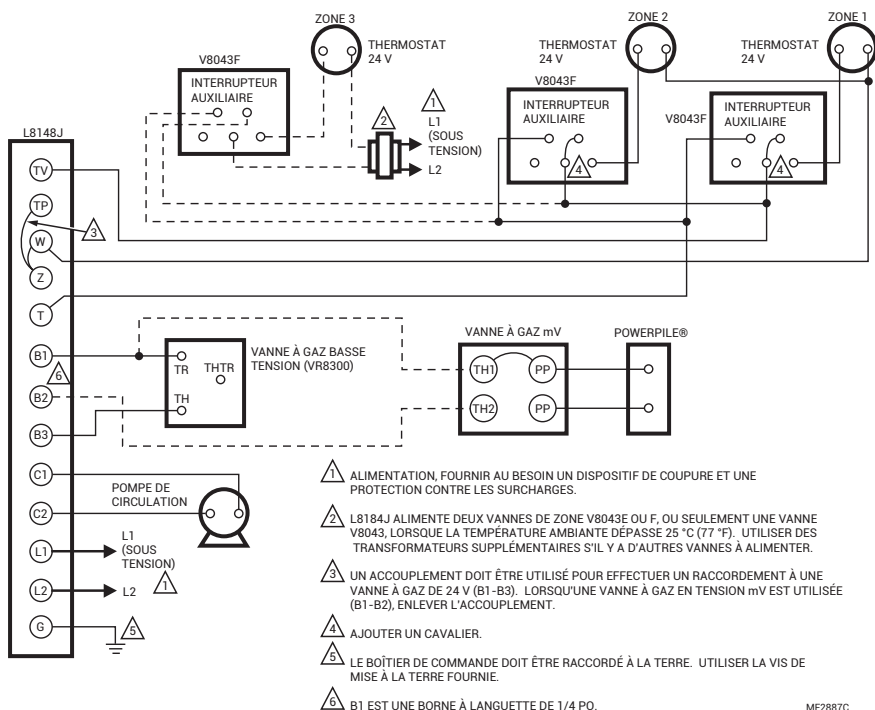


Fig. 7. Raccordement du L8148J à un régulateur pour les systèmes multizones.

## FUNCTIONNEMENT ET RÉGLAGE

### Régulateur à maximum

Le régulateur à maximum ferme le brûleur lorsque la température de l'eau dépasse le point de consigne maximal. Étant donné que les systèmes ne sont pas tous identiques, il est important de suivre les directives du fabricant lors du choix des points de consigne. Pour effectuer le réglage, enlever le couvercle, tourner le cadran jusqu'à ce que le réglage voulu soit vis-à-vis l'indicateur (voir Fig. 8).

La butée est réglée en usine à la température maximale. Pour modifier le réglage, éloigner la butée du cadran à l'aide d'un petit tournevis et tourner le cadran jusqu'à ce que le réglage voulu soit vis-à-vis l'indicateur (voir Fig. 8). Tenir le tournevis moins fermement, puis vérifier si la butée est bien appuyée sur le cadran.

## ⚠ AVERTISSEMENT

Risque d'explosion.

Peut causer des blessures graves, entraîner la mort et des dommages matériels.

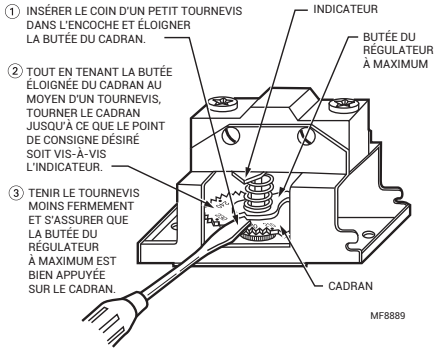
Cet appareil est destiné uniquement aux systèmes munis d'une soupape de décharge.

### Relais de commutation

Le relais de commutation est commandé par le thermostat d'ambiance. Sur un appel de chaleur, la bobine du relais est mise sous tension et ferme le circuit de la pompe de circulation tension secteur, ainsi que celui du brûleur si la température de l'eau de la chaudière est inférieure au point de consigne maximal.

### Commutateur auto-manuel

Le commutateur auto-manuel (L8148J seulement) permet de faire fonctionner le brûleur (dans un système à vanne à gaz en tension mV) pendant une panne de courant. Lorsque le commutateur est en mode manuel, le brûleur fonctionne de façon continue jusqu'à ce que le point de consigne maximal soit atteint ou que le commutateur soit remis en mode auto. La pompe de circulation tension secteur ne fonctionne pas. Lorsque le courant est rétabli, le commutateur doit être réglé à auto pour que le brûleur passe au mode automatique.



**Fig. 8. Réglage de la butée du cadran du régulateur à maximum.**



## MISE EN GARDE

**Risque de dommages matériels.**

**Une mauvaise façon de procéder causera des dommages au matériel.**

Ne jamais brancher (court-circuiter) un cavalier entre les bornes B1, B2 ou B3.

## Vérification

Mettre le système en marche et observer le fonctionnement de l'appareil pendant au moins un cycle pour s'assurer qu'il commande le système de la façon décrite dans la présente notice.



Resideo Technologies, Inc.  
1985 Douglas Drive North, Golden Valley, MN 55422  
1-800-468-1502

[www.resideo.com](http://www.resideo.com) 95-6940EF-02 M.S. 12-21 | Imprimé aux États-Unis

© 2021 Resideo Technologies, Inc. All rights reserved.

This product is manufactured by Resideo Technologies, Inc. and its affiliates.

Tous droits réservés. Ce produit est fabriqué par Resideo Technologies, Inc. et ses sociétés affiliées.