



# HZ311 TrueZONE®



Zone Panel Professional Installation Guide  
Guide d'installation par un spécialiste en panneau de zonage  
Guía de instalación profesional del panel de zona



## TABLE OF CONTENTS • TABLE DES MATIÈRES • ÍNDICE

|   |    |
|---|----|
| Specifications • Caractéristiques techniques • Especificaciones ..... | 1  |
| Specifications and Accessories .....                                  | 2  |
| Accessoires.....  | 3  |
| Accesorios.....   | 4  |
| Installation • Installation • Instalación.....                        | 5  |
| Wiring • Raccordement • Cableado.....                                 | 6  |
| Operation • Fonctionnement • Funcionamiento .....                     | 8  |
| Warranty • Garantie • Garantía .....                                  | 10 |

### Need Help?

For assistance with this product please visit [honeywellhome.com](https://honeywellhome.com)  
or call Resideo Zoning Hotline toll-free at **1-800-828-8367**

## Read and save these instructions.

### Besoin d'aide ?

Pour toute assistance concernant ce produit, visitez le site [honeywellhome.com](https://honeywellhome.com) ou communiquez avec le service d'assistance en ligne pour les tableaux de régulation par zones au **1 800 828-8367**

## Veillez lire attentivement les présentes instructions et les garder à portée de main.

### ¿Necesita asistencia?

Para obtener asistencia relacionada con este producto, visite [honeywellhome.com](https://honeywellhome.com) o comuníquese con la línea directa de zona de Resideo, a través del **1-800-828-8367**

## Lea y guarde estas instrucciones.

## SPECIFICATIONS • CARACTÉRISTIQUES TECHNIQUES • ESPECIFICACIONES

### Input Ratings:

Voltage: 18-30 VAC 50/60 Hz transformer of 40 VA or more.

### Current Draw:

Zone Panel: 6.25 VA max.  
All VA specifications at 24 VAC.

### Wiring:

18-gauge solid (not stranded) wire.

### Humidity Ratings:

5% to 90% RH non-condensing.

### Temperature Ratings:

Shipping: -20° to 150°F (-29° to 66°C)  
Operating: -40° to 165°F (-40° to 74°C)

### Alimentation nominale :

Tension : 18 à 30 V c.a., 50/60 Hz - transformateur de 40 VA ou plus

### Appel de courant :

Tableau de régulation par zones : 6,25 VA max.  
Mesure des VA sous 24 V c.a. dans tous les cas.

### Raccordement :

Fil massif non toronné de calibre 18.

### Humidité nominale :

5 à 90 % d'humidité relative sans condensation.

### Température nominale :

Expédition : -29 °C à 66 °C (-20 °F à 150 °F)  
De service : -40 °C à 74 °C (-40 °F à 165 °F)

### Potencia de entrada:

Tensión: Transformador de 18 a 30 V de CA, 50/60 Hz y 40 VA o más.

### Consumo de corriente:

Panel de zona: 6,25 VA como máximo.  
Todas las especificaciones de VA se encuentran en 24 V de CA.

### Cableado:

Cable sólido (no trenzado) de calibre 18.

### Rangos de humedad:

5% a 90% de humedad relativa (RH) no condensable.

### Rangos de temperatura:

De envío: De -20 a 150 °F (de -29 a 66 °C).  
De funcionamiento: De -40 a 165 °F (de -40 a 74 °C).

### High Limit Setting:

When DATS is used, high limit is fixed at 160°F (71°C). High limit should be approximately 15 degrees below furnace high limit. For furnaces with lower high limits use an HZ322 zone panel with adjustable high limit.

### Low Limit Setting:

When DATS is used, low limit is fixed at 45°F (7°C).

### Dimensions:

See below.

### Emissions:

Complies with FCC Class B, part 15 requirements.

### Réglage du seuil haut :

Lorsqu'un DATS est utilisé, le seuil haut est fixé à 71 °C (160 °F). Le seuil haut doit être fixé à environ 15° sous la limite supérieure de la chaudière. Pour une chaudière dont la limite est inférieure, utilisez un panneau de zonage HZ322 à seuil haut réglable.

### Réglage du seuil bas :

Lorsqu'un DATS est utilisé, le seuil bas est fixé à 7 °C (45 °F).

### Encombrement :

Voir ci-dessous.

### Émissions :

Conforme aux exigences de la FCC, classe B, section 15.

### Configuración de límite superior:

Cuando se utiliza DATS, el límite superior se fija en 160 °F (71 °C). El límite superior debe ser aproximadamente 15 grados menor que el límite superior del horno. En el caso de los hornos con límites superiores menores, utilice un panel de zona HZ322 con límite superior ajustable.

### Configuración de límite inferior:

Cuando se utiliza DATS, el límite inferior se fija en 45 °F (7 °C).

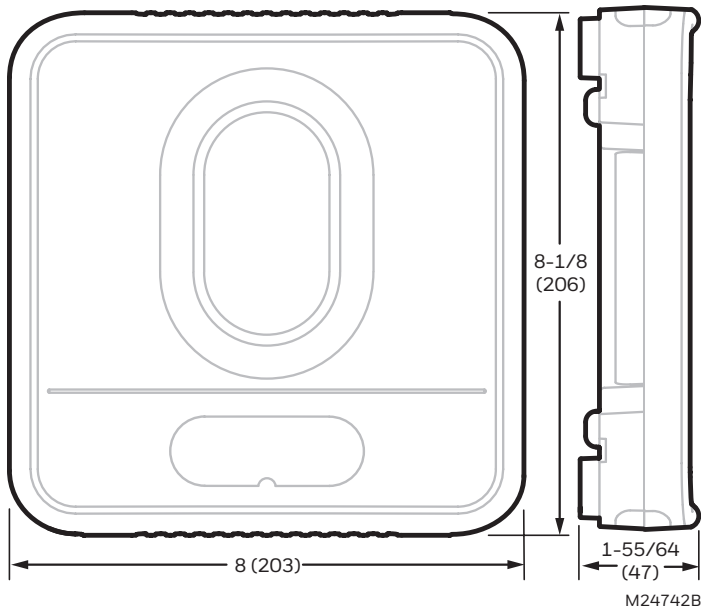
### Dimensiones:

Vea a continuación.

### Emisiones:

Cumple con los requisitos FCC de clase B, sección 15.

## SPECIFICATIONS AND ACCESSORIES



**HZ311 TrueZONE panel dimensions in in. (mm).**

**Encombrement du tableau de régulation par zones TrueZONE HZ311 en po (mm).**

**Dimensiones del panel de zona TrueZONE HZ311 en pulgadas (mm).**

### RECOMMENDED THERMOSTATS, DAMPERS, AND ACCESSORIES

The following are suggested thermostats, dampers, and accessories for use with the TrueZONE panel.

**Table 1. Recommended Thermostats.**

| Compatible Thermostats                         |
|--|
| TH1110D2009 (Non-programmable)                 |
| TH4110U2005 (Programmable or non-programmable) |
| TH6210U2001 (Programmable or non-programmable) |
| TH6220U2000 (Programmable or non-programmable) |
| TH6320U2008 (Programmable or non-programmable) |
| TH6220WF2006 (Wi-Fi)                           |
| TH6320WF2003 (Wi-Fi)                           |
| TH8321WF1001 (Wi-Fi)                           |
| THX321WFS2001W (Wi-Fi)                         |

**Table 2. Recommended Dampers.**

| Type   | Resideo Damper                         | Round        | Rectangular |
|--------|--|--------------|-------------|
| Zone   | Spring-Open/<br>Power-Closed           | ARD          | ZD          |
| Zone   | Power-Open/<br>Power-Closed            | MARD/<br>RRD | —           |
| Bypass | Constant Pressure<br>Regulating Damper | CPRD         | —           |

**Table 3. Maximum Dampers.\***

| Ambient Temp. | Maximum Damper VA per Zone |
|---------------|----------------------------|
| 100°F (38°C)  | 28.8                       |
| 160°F (71°C)  | 16.8                       |

\* Use an SDCR (Slave Damper Control Relay) for additional dampers. Maximum dampers per panel is limited by transformer size. Ensure transformer is large enough to power the panel (6.25 VA) and dampers.

**Table 4. Accessories.**

| Accessory                               | Description                |
|---|----------------------------|
| 40 VA transformer                       | AT140A1042                 |
| 75 VA transformer                       | AT175A1008                 |
| Discharge Air Temperature Sensor (DATS) | DATS C7735A1000            |
| SDCR                                    | Slave Damper Control Relay |

## ACCESSOIRES

### THERMOSTATS, REGISTRES ET ACCESSOIRES RECOMMANDÉS

Il est conseillé d'utiliser les thermostats, les registres et les accessoires suivants avec le tableau de régulation par zones TrueZONE.

**Tableau 1. Thermostats recommandés.**

| Thermostat compatible                          |
|--|
| TH1110D2009 (non programmable)                 |
| TH4110U2005 (programmable ou non programmable) |
| TH6210U2001 (programmable ou non programmable) |
| TH6220U2000 (programmable ou non programmable) |
| TH6320U2008 (programmable ou non programmable) |
| TH6220WF2006 (Wi-Fi)                           |
| TH6320WF2003 (Wi-Fi)                           |
| TH8321WF1001 (Wi-Fi)                           |
| THX321WFS2001W (Wi-Fi)                         |

**Tableau 2. Registres recommandés.**

| Type       | Registre Resideo                            | Rond     | Rectangulaire |
|------------|---|----------|---------------|
| Zone       | Ouverture par ressort/fermeture motorisée   | ARD      | ZD            |
| Zone       | Ouverture motorisée/fermeture motorisée     | MARD/RRD | —             |
| Dérivation | Registre de régulation à pression constante | CPRD     | —             |

**Tableau 3. Caractéristiques nominales maximales des registres. \***

| Temp. ambiante | VA max. par zone |
|----------------|------------------|
| 38°C (100°F)   | 28,8             |
| 71°C (160°F)   | 16,8             |

\* Utiliser un relais de commande pour registres asservis pour commander des registres supplémentaires. Le nombre de registres par tableau dépend de la puissance du transformateur. Bien vérifier si le transformateur a la puissance nécessaire pour alimenter le tableau (6,25 VA) et les registres.

**Tableau 4. Accessoires.**

| Accessoire  | Description                                |
|---|--|
| Transformateur 40 VA                                | AT140A1042                                 |
| Transformateur 75 VA                                | AT175A1008                                 |
| Capteur de température de l'air de soufflage (CTAS) | DATS C7735A1000                            |
| Relais de commande pour registres asservis (SDRC)   | Relais de commande pour registres asservis |

## ACCESORIOS

### TERMOSTATOS, HUMIDIFICADORES Y ACCESORIOS RECOMENDADOS

A continuación se enumeran los termostatos, humidificadores y accesorios que se recomienda utilizar con el panel de zona TrueZONE.

**Tabla 1. Termostatos recomendados.**

| Termostatos compatibles                    |
|--|
| TH1110D2009 (No programable)               |
| TH4110U2005 (Programable o no programable) |
| TH6210U2001 (Programable o no programable) |
| TH6220U2000 (Programable o no programable) |
| TH6320U2008 (Programable o no programable) |
| TH6220WF2006 (wifi)                        |
| TH6320WF2003 (wifi)                        |
| TH8321WF1001 (wifi)                        |
| THX321WFS2001W (wifi)                      |

**Tabla 3. Cantidad máxima recomendada de humidificadores.\***

| Temp. ambiente | VA máximos para los humidificadores, por zona |
|----------------|---|
| 100°F (38°C)   | 28,8  |
| 160°F (71°C)   | 16,8  |

\* Utilice un SDCR (relé plano de control del humidificador) para humidificadores adicionales. El número máximo de humidificadores por panel se ve limitado por el tamaño de los transformadores. Asegúrese de que el transformador sea suficientemente grande para alimentar el panel (6,25 VA) y los humidificadores.

**Tabla 2. Humidificadores recomendados.**

| Tipo      | Humidificador Resideo                                       | Circular     | Rectangular |
|-----------|---|--------------|-------------|
| Zona      | Apertura accionada por resorte/cierre accionado por energía | ARD          | ZD          |
| Zona      | Apertura y cierre accionados por energía                    | MARD/<br>RRD | —           |
| Desviador | Compuerta de regulación de presión constante                | CPRD         | —           |

**Tabla 4. Accesorios.**

| Accessory  | Description                             |
|--|---|
| Transformador de 40 VA                           | AT140A1042                              |
| Transformador de 75 VA                           | AT175A1008                              |
| Sensor de temperatura de aire de descarga (DATS) | DATS C7735A1000                         |
| SDCR   | Relé plano de control del humidificador |



## INSTALLATION • INSTALLATION • INSTALACIÓN

1

Mount the HZ311 TrueZONE panel near the HVAC equipment; locate it on a wall, stud, roof truss, or cold-air return.

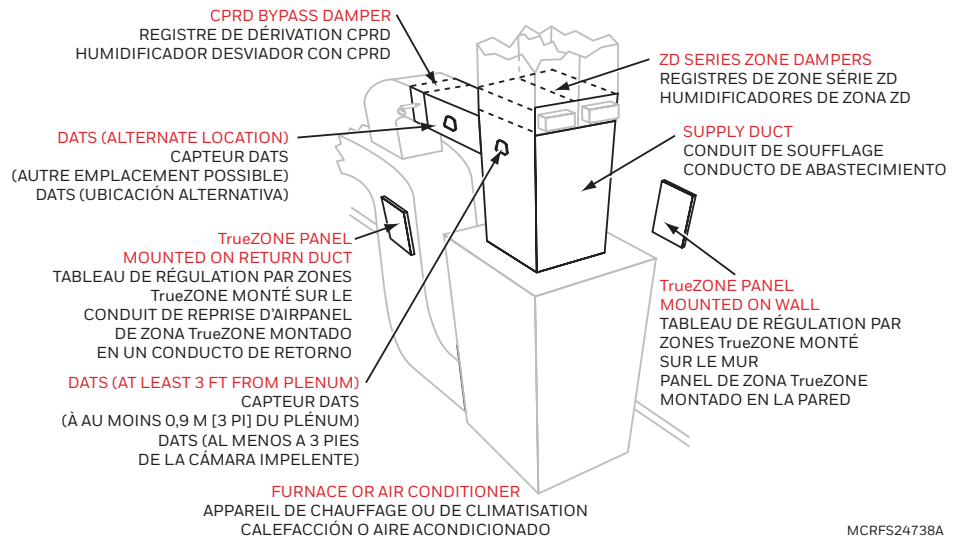
**NOTE:** The HZ311 TrueZONE panel can be mounted in any orientation; level it for appearance only.

Monter le tableau de régulation par zones TrueZONE HZ311 près du système de CVCA, soit sur un mur, un montant, une ferme ou un conduit de reprise d'air froid.

**REMARQUE :** Le tableau de régulation par zones TrueZONE HZ311 peut être monté dans n'importe quel sens; la mise de niveau de l'appareil est purement esthétique.

Monte el panel de zona TrueZONE HZ311 cerca del equipo de HVAC; colóquelo sobre una pared, un montante o una armadura de cubierta, o en la toma de retorno de aire frío.

**NOTA:** El panel de zona TrueZONE HZ311 se puede montar en cualquier sentido; póngalo a nivel únicamente por cuestiones estéticas.



MCRFS24738A

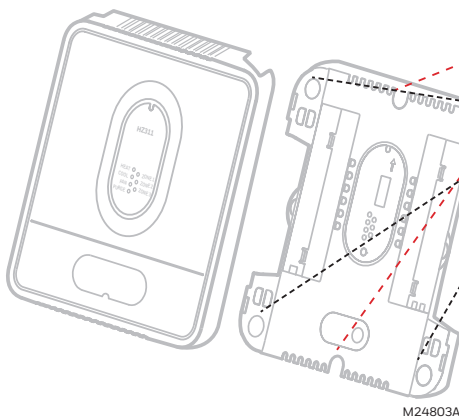
2

Separate the zone panel cover from the base, and use the base as a template to drill mounting holes. Attach the base to the wall, stud, roof truss, or duct with appropriate screws (not included).

Détacher le couvercle du tableau de régulation par zones de sa base. Utiliser la base comme gabarit pour percer les trous de montage.

Visser la base au mur, au montant, à la ferme ou à la gaine à l'aide des vis appropriées (non fournies).

Separe de la base la cubierta del panel de zona y utilice la base como plantilla para realizar orificios de montaje. Instale la base en una pared, en un montante, en una armadura de cubierta o en un conducto, utilizando los tornillos adecuados (no se incluyen).



Use two screws for attaching to a stud or roof truss, or four screws for duct or drywall/plaster installations.

Pour fixer la base sur un montant ou une ferme, utiliser deux vis; pour la fixer sur un conduit, une cloison sèche ou un mur en placoplâtre, utiliser quatre vis.

Utilice dos tornillos para instalarla en un montante o en una armadura de cubierta, o cuatro para instalarla sobre tablarroca o yeso.

## WIRING • RACCORDEMENT • CABLEADO

Wiring must comply with applicable codes, ordinances, and regulations.

Tout le câblage doit être conforme au code du bâtiment et aux règlements locaux.

El cableado debe cumplir con los códigos, las ordenanzas y las reglamentaciones correspondientes.



### CAUTION: Voltage Hazard.

Can cause electrical shock or equipment damage. Disconnect power before beginning installation. Wire entire panel before applying transformer power.

### MISE EN GARDE : Risques liés au courant électrique.

Peut provoquer des chocs électriques ou endommager le matériel. Couper l'alimentation avant de commencer l'installation. Effectuer tous les raccordements avant de mettre le transformateur sous tension.

### PRECAUCIÓN: Peligro de alta tensión.

Puede ocasionar descargas eléctricas o dañar el equipo. Antes de comenzar la instalación, desconecte la fuente de energía. Realice el cableado del panel en su totalidad antes de aplicar la energía del transformador.

3

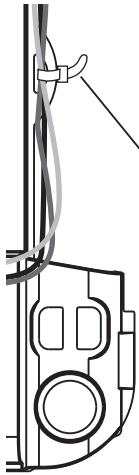
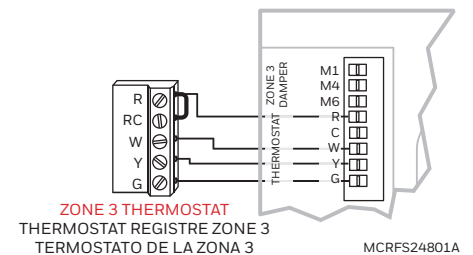
Install thermostats using instructions provided with thermostats. Connect thermostat to zone panel. To connect wire to the panel, strip approximately 1/4 in. of insulation and push wire into terminal. To release wire, press the button on top of the terminal. In retrofit applications, trim end of wire if not straight.

Installer les thermostats en suivant la notice technique des thermostats.

Installer les thermostats en suivant la notice technique des thermostats. Pour raccorder le fil au tableau, dénuder le fil sur environ 1/4 po et insérer le fil dans la borne. Pour libérer le fil, appuyer sur le bouton au-dessus de la borne. Dans les applications de post-câblage, ébouter le fil s'il n'est pas droit.

Instale los termostatos siguiendo las instrucciones incluidas.

Instale los termostatos siguiendo las instrucciones incluidas. Conecte el termostato al panel zona. Para conectar el cable al panel, corte un 1/4 de insulación y empuje el cable dentro el terminal. Para lanzar el cable, oprime el boton por arriba de el terminal. Para retrabajos, corte la punta de los cables si no están parejos.



Wires can be run behind the panel, through wire channels on the panel's sides, and must be attached to a wiring anchor with a cable tie.

Il est possible de faire passer les câbles derrière le tableau, dans les chemins de câble sur les côtés du tableau ou encore les fixer à un ancrage à l'aide d'une attache.

Los cables se pueden colocar detrás del panel, a través de los canales para cables de los lados del panel, y se pueden unir a un anclaje de cableado mediante un sujetador de cables.

4

Install dampers using instructions provided with dampers. Connect dampers to zone panel.

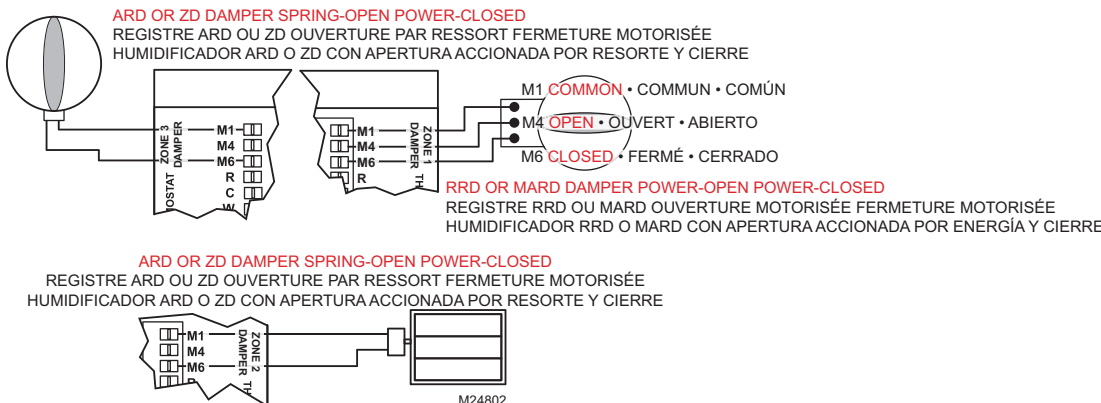
**NOTE:** Multiple dampers can be wired in parallel.

Pour installer les registres, consulter la notice technique des registres. Raccorder les registres au tableau de régulation par zones.

**REMARQUE :** S'il y a plusieurs registres, ils peuvent être raccordés en parallèle.

Instale los humidificadores siguiendo las instrucciones incluidas. Conecte los humidificadores al panel de zona.

**NOTA:** Se pueden conectar varios humidificadores en paralelo.





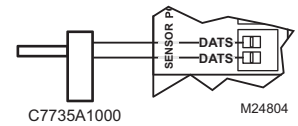
## WIRING • RACCORDEMENT • CABLEADO

5

Connect DATS as shown.

Raccorder le capteur DATS comme le montre l'illustration.

Conecte el sensor de temperatura de aire de descarga (DATS) como se muestra.

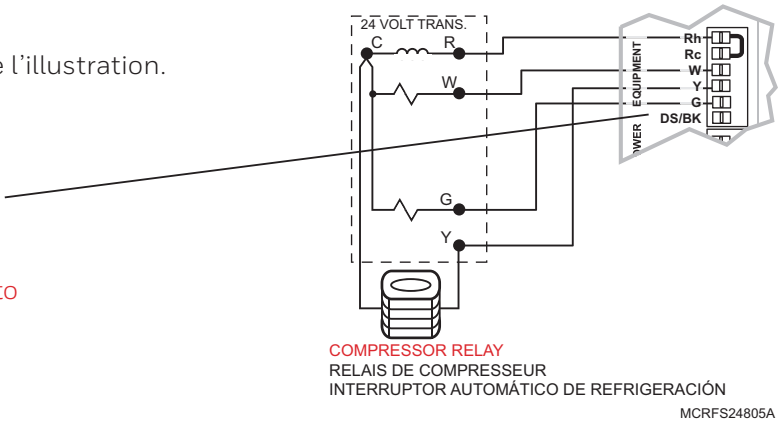


6

Connect equipment as shown.

Raccorder l'équipement comme le montre l'illustration.

Conecte el equipo como se muestra.



The DS/BK terminal is used with a variable-speed fan. Connect to the DS, BK, or ODD terminal on the furnace equipment. When only one zone calls for heat, cool, or fan, the DS/BK terminal operates the fan at low speed to reduce airflow.

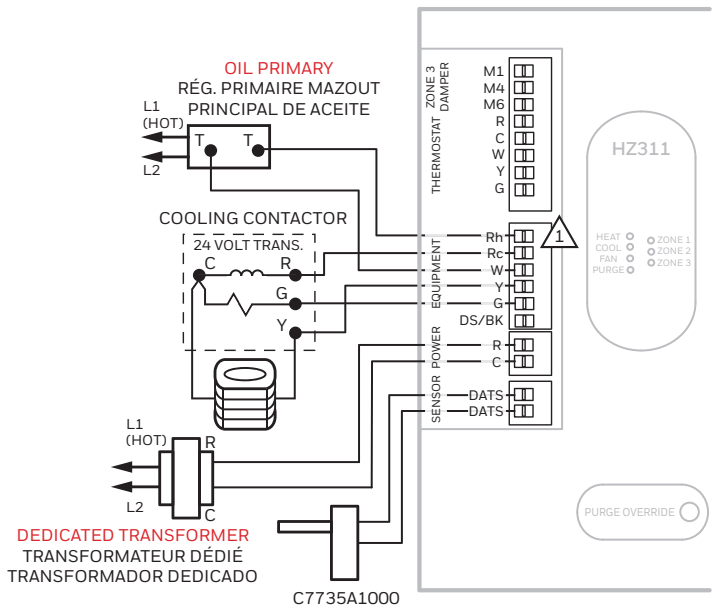
La borne DS/BK est utilisée s'il y a un ventilateur à vitesse variable. Raccorder à la borne DS, BK ou ODD sur l'appareil de chauffage. Lorsqu'un nombre limité de zones fait une demande de chaleur, de froid ou de circulation d'air, la borne DS/BK est activée pour faire fonctionner le ventilateur à basse vitesse avec débit d'air réduit.

El terminal DS/BK se utiliza con un ventilador de velocidad variable. Conéctelo al terminal DS, BK u ODD del equipo de calefacción. Cuando se emite una orden de calefacción, refrigeración o ventilación desde una zona únicamente, el terminal DS/BK hace funcionar el ventilador a baja velocidad para reducir el flujo de aire.

### Alternative zone panel wiring—with oil heating and air conditioning.

Raccordement possible du tableau de régulation par zones avec un appareil de chauffage au mazout et un conditionneur d'air.

Cableado alternativo del panel de zona (con calefacción a aceite y acondicionamiento de aire).



**1** RH-RC JUMPER REMOVED FOR OIL HEATING AND AIR CONDITIONING WITH A SEPARATE TRANSFORMER.

CAVAILIER RH-RC ENLEVÉ DANS LES INSTALLATIONS AVEC TRANSFORMATEUR DISTINCT POUR L'APPAREIL DE CHAUFFAGE AU MAZOUT ET LE CONDITIONNEUR D'AIR

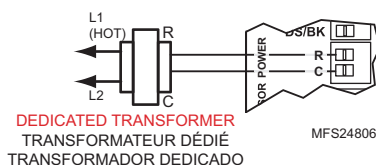
PUENTE 11RH-RC EXTRAÍDO PARA LA CALEFACCIÓN A ACEITE Y EL ACONDICIONAMIENTO DE AIRE MEDIANTE UN TRANSFORMADOR SEPARADO

7

Connect transformer as shown.

Raccorder le transformateur comme le montre l'illustration.

Conecte el transformador como se muestra.



## OPERATION • FONCTIONNEMENT • FUNCIONAMIENTO

The HZ311 TrueZONE panel contains an LED display that communicates system and zone status. The LEDs indicate the following information.

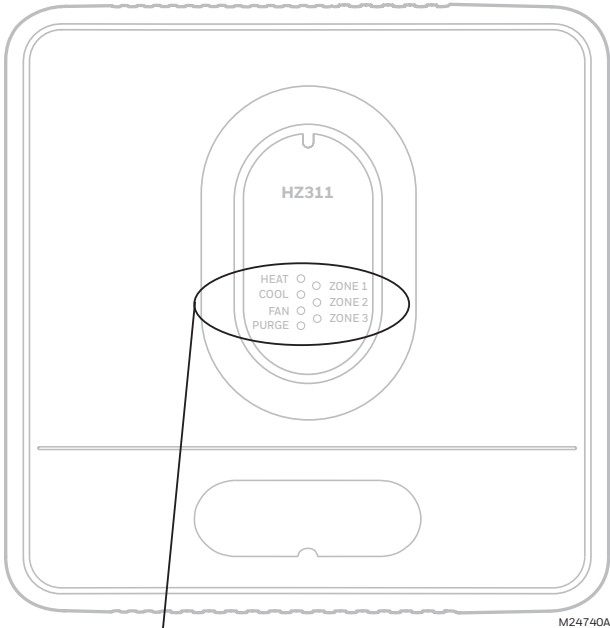
Le tableau de régulation par zones TrueZONE HZ311 est muni d'un afficheur à DEL qui indique l'état des zones et du système. Les DEL fournissent les renseignements suivants :

El panel de zona TrueZONE HZ311 tiene un LED que comunica el estado del sistema y de las zonas. Los LED indican la siguiente información.

**Table 5. LED Operation.**  
**Tableau 5. Fonctionnement des DEL.**  
**Tabla 5. Funcionamiento de los LED.**

| LED          | Description • Description • Descripción  |
|--------------|--|
| HEAT         | Solid when in heat. Blinking when 160°F (71°C) DATS high limit mode has been reached.  |
|              | Continu : le chauffage est en marche. Clignotant : le seuil haut de 71 °C (160 °F) du capteur de température de l'air de soufflage (DATS) est atteint.   |
|              | Estático durante la calefacción. Titila cuando se alcanza el límite de temperatura máxima (160 °F [71 °C]) del DATS.   |
| COOL         | Solid when in cool. Blinking when 45°F (7°C) DATS low limit mode has been reached.   |
|              | Continu : le refroidissement est en marche. Clignotant : le seuil bas de 7 °C (45 °F) du capteur DATS est atteint.   |
|              | Estático durante la refrigeración. Titila cuando se alcanza el límite de temperatura mínima (45 °F [7 °C]) del DATS.   |
| FAN          | Solid when in operation.   |
|              | Continu : le ventilateur est en marche.  |
|              | Estático durante el funcionamiento.  |
| PURGE        | Solid when in purge (lasts 2 minutes at power-up and after a call for heat or cool). Blinking when the DATS sensor has failed, or the wires are shorted or open. Will blink for 3 minutes at power-up if DATS is not present.  |
|              | Continu : purge en cours (2 minutes à la mise sous tension et après une demande de chaleur ou de froid). Clignotant : mauvais fonctionnement du capteur DATS, court-circuit au niveau des fils ou circuit ouvert. À la mise sous tension, le DEL clignote pendant 3 minutes lorsqu'il n'y a pas de capteur DATS. |
|              | Estático durante el purgamiento (se activa durante 2 minutos luego del encendido y ante una orden de calefacción o refrigeración). Titila cuando falla el DATS, cuando se produce un cortocircuito en los cables o el circuito se abre. Titila durante 3 minutos luego del encendido si no hay DATS.             |
| ZONE 1, 2, 3 | Solid green when open or opening.<br>Solid red when closed or closing.<br>Blinking amber when there is a damper or thermostat short circuit (circuit breaker trip).  |
|              | Vert, continu : registre ouvert ou en cours d'ouverture.<br>Rouge, continu : registre fermé ou en cours de fermeture.<br>Ambre, clignotant : court-circuit au niveau du registre ou du thermostat (déclenchement du disjoncteur du circuit).   |
|              | De color verde estático durante la apertura del sistema o cuando éste está abierto.<br>De color rojo estático durante el cierre o luego de éste.   |
|              | De color ámbar, titila cuando se produce un corto circuito en un humidificador o en un termostato (disparo del interruptor de circuitos).  |

**OPERATION • FONCTIONNEMENT • FUNCIONAMIENTO**



LED display.

Afficheur à DEL.

LED que comunica.

Much of this information is also listed on the label on the inside of the HZ311 cover.

Una parte importante de esta información también se menciona en la etiqueta que se encuentra en el interior de la cubierta del panel HZ311.

**HZ311**  
3 Zones, 1H/1C

LED Status

|                    |  |
|--------------------|--|
| Heat LED           | Heating Mode                                     |
| Flashing Heat LED  | High Limit                                       |
| Cool LED           | Cooling Mode                                     |
| Flashing Cool LED  | Low Limit  |
| Purge LED          | Purge Mode                                       |
| Flashing Purge LED | Sensor Failure                                   |
| Fan LED            | Fan On   |
| Zone LEDs          | Green - Open<br>Red - Closed<br>Flashing - Short |

Zone Names

Zone 1 \_\_\_\_\_

Zone 2 \_\_\_\_\_

Zone 3 \_\_\_\_\_

Technical Support: 1-800-828-8367  
ForwardThinking.HoneywellHome.com

Patents Pending  
50023680-001 Rev. A

M24828A

**HZ311**  
3 Zones, 1 chauffage et un refroidissement

État des DEL

|                                  |  |
|----------------------------------|--|
| DEL - chauffage                  | Mode chauffage   |
| DEL clignotant - chauffage       | Seuil haut   |
| DEL - refroidissement 1 et 2     | Mode refroidissement   |
| DEL clignotant - refroidissement | Seuil bas  |
| DEL - purge                      | Mode purge   |
| DEL clignotant - purge           | Mauvais fonctionnement du capteur  |
| DEL - ventilateur                | Ventilateur en marche  |
| DEL - zone                       | Vert - registre ouvert<br>Rouge - registre fermé<br>Clignotant - court-circuit |

Nom des zones

Zone 1 \_\_\_\_\_

Zone 2 \_\_\_\_\_

Zone 3 \_\_\_\_\_

Soutien technique : 1 800 828-8367  
ForwardThinking.HoneywellHome.com  
Brevet É.-U. n° 6,874,693;  
autres brevets en instance.  
50023680-001 Rev. A

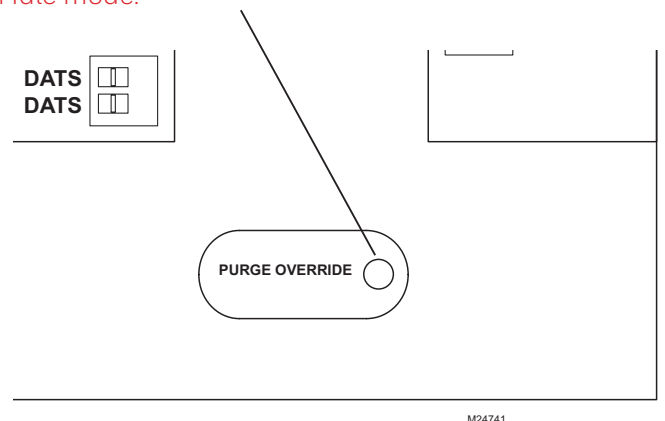
MF24828A

La plupart de ces renseignements figurent sur l'autocollant à l'intérieur du couvercle du HZ311.

When the zone panel cover is off, the PURGE OVERRIDE button is visible. Pressing this button stops the Purge, which saves time during installation or troubleshooting. The panel will wait for the next call for Heat, Cool, or Fan. If no calls exist, the panel remains in Idle mode.

Lorsque le couvercle du tableau de régulation par zones est enlevé, le bouton de dérogation de purge (PURGE OVERRIDE) est visible. Appuyer sur celui-ci pour arrêter la purge, ce qui épargne du temps lors du montage ou du dépannage. Le tableau attend la prochaine demande de chauffage, de refroidissement ou de ventilation. Tant qu'il n'y a pas de demande, le tableau reste en mode attente.

Cuando se extraiga la cubierta del panel de zona, el botón de ANULACIÓN DE PURGAMIENTO se podrá ver. Si se presiona este botón, se detendrá el proceso purgamiento, y esto ahorrará tiempo durante la instalación o la solución de problemas. El panel aguardará la siguiente orden de calefacción, refrigeración o ventilación. Si no se emiten órdenes, el panel permanecerá en el modo inactivo.



# WARRANTY • GARANTIE • GARANTÍA

Resideo warrants this product, excluding battery, to be free from defects in workmanship or materials, under normal use and service, for a period of five (5) years from the date of first purchase by the original purchaser. If at any time during the warranty period the product is determined to be defective due to workmanship or materials, Resideo shall repair or replace it (at Resideo's option).

If the product is defective,

(i) return it, with a bill of sale or other dated proof of purchase, to the place from which you purchased it; or

(ii) call Resideo Customer Care at 1-800-828-8367. Customer Care will make the determination whether the product should be returned to the following address: Resideo Return Goods, 1985 Douglas Dr. N., Golden Valley, MN 55422, or whether a replacement product can be sent to you.

This warranty does not cover removal or reinstallation costs. This warranty shall not apply if it is shown by Resideo that the defect was caused by damage which occurred while the product was in the possession of a consumer.

Resideo's sole responsibility shall be to repair or replace the product within the terms stated above. RESIDEO SHALL NOT BE LIABLE FOR ANY LOSS OR DAMAGE OF ANY KIND, INCLUDING ANY INCIDENTAL OR CONSEQUENTIAL DAMAGES RESULTING, DIRECTLY OR INDIRECTLY, FROM ANY BREACH OF ANY WARRANTY, EXPRESS OR IMPLIED, OR ANY OTHER FAILURE OF THIS PRODUCT.

Some states do not allow the exclusion or limitation of incidental or consequential damages, so this limitation may not apply to you.

THIS WARRANTY IS THE ONLY EXPRESS WARRANTY RESIDEO MAKES ON THIS PRODUCT. THE DURATION OF ANY IMPLIED WARRANTIES, INCLUDING THE WARRANTIES OF MERCHANTABILITY AND FITNESS FOR A PARTICULAR PURPOSE, IS HEREBY LIMITED TO THE FIVE YEAR DURATION OF THIS WARRANTY. Some states do not allow limitations on how long an implied warranty lasts, so the above limitation may not apply to you.

This warranty gives you specific legal rights, and you may have other rights which vary from state to state. If you have any questions concerning this warranty, please write Resideo Customer Care, 1985 Douglas Dr, Golden Valley, MN 55422 or call 1-800-828-8367.

Resideo garantit ce produit, à l'exception des piles, contre tout défaut de pièce ou de main-d'oeuvre, durant une période pour cinq (5) ans à partir de la date d'achat par le consommateur d'origine si le produit est utilisé et entretenu convenablement. En cas de défaillance ou de mauvais fonctionnement pendant la période de garantie, Resideo remplacera ou réparera le produit, à sa discrétion.

Si le produit est défectueux

(i) envoyez-le avec la facture ou une autre preuve d'achat date au lieu d'achat; ou

(ii) appelez le service à la clientèle de Resideo en composant le 1-800-828-8367. Le service à la clientèle déterminera si le produit doit être retourné à l'adresse suivante : Resideo Return Goods, 1985 Douglas Dr. N., Golden Valley, MN 55422, ou si un produit de remplacement peut vous être expédié.

La présente garantie ne couvre pas les frais de retrait ou de réinstallation. La présente garantie ne s'applique pas s'il est démontré par Resideo que la défaillance ou le mauvais fonctionnement sont dus à un endommagement du produit alors que le consommateur l'avait en sa possession.

La responsabilité exclusive de Resideo se limite à réparer ou à remplacer le produit conformément aux modalités susmentionnées. RESIDEO N'EST EN AUCUN CAS RESPONSABLE DES PERTES OU DOMMAGES, Y COMPRIS LES DOMMAGES INDIRECTS OU ACCESSOIRES DÉCOULANT DIRECTEMENT OU INDIRECTEMENT D'UNE VIOLATION QUELCONQUE D'UNE GARANTIE, EXPRESSE OU TACITE, APPLICABLE AU PRÉSENT PRODUIT, OU TOUTE AUTRE DÉFAILLANCE DU PRÉSENT PRODUIT. Certaines provinces ne permettent pas l'exclusion ou la restriction des dommages indirects ou accessoires et, par conséquent, la présente restriction peut ne pas s'appliquer.

CETTE GARANTIE EST LA SEULE GARANTIE EXPRESSE FAITE PAR RESIDEO POUR CE PRODUIT. LA DURÉE DE TOUTE GARANTIE IMPLICITE, INCLUANT LES GARANTIES DE QUALITÉ MARCHANDE OU D'ADAPTATION À UNE UTILISATION PARTICULIÈRE, EST LIMITÉE PAR LES PRÉSENTES À LA PÉRIODE À CINQ ANNÉES DE LA PRÉSENTE GARANTIE. Certaines provinces ne permettent pas de limiter la durée des garanties tacites et, par conséquent, la présente limitation peut ne pas s'appliquer.

La présente garantie donne au consommateur des droits spécifiques et certains autres droits qui peuvent varier d'une province à l'autre.

Pour toute question concernant la présente garantie, prière d'écrire aux Services à la clientèle de Resideo à l'adresse suivante : Resideo Customer Relations, 1985 Douglas Dr, Golden Valley, MN 55422 ou composer le 1-800-828-8367.

## POLIZA DE GARANTIA

IMPORTADO EN MEXICO POR:  
INSTROMET MEXICANA S DE R L DE C V  
Avenida Insurgentes 2453, Piso 6,  
Tizapan, Alvaro Obregon,  
Ciudad de Mexico, CP 01090  
Telefono: 01 (55) 800 00423

Instromet Mexicana S. de R.L. de C.V. garantiza que este producto está libre de defectos en su mano de obra y materiales contra cualquier defecto de fabricación y funcionamiento, bajo uso normal, por el término de 5 años a partir de la fecha de la compra por el consumidor. Si se determina que el producto esta defectuoso o presenta algún funcionamiento erróneo, Instromet Mexicana S. de R.L. de C.V. deberá reparar o reemplazar (a opción de Instromet) el producto bajo las siguientes condiciones:

1. Regresar el producto y la póliza de garantía, acompañado de la factura de venta o algún otro comprobante de compra fechado al establecimiento donde se realizó la compra, o a la siguiente dirección. En la cual también tendrá la información para obtener las partes, componentes, consumibles y accesorios del producto: Av. Salvador Nava Martinez 3125, Col. Colinas del Parque, San Luis Potosí, SLP Mexico 78294.
2. O puedes llamar al centro de atención al cliente al 01-800-083-5925 para México (ver teléfonos para otros países) donde se determinará si el producto debe regresarse o si se enviará un reemplazo del producto al consumidor sin costo alguno cubriéndolos gastos que se deriven del cumplimiento de la presente garantía incluyendo los gastos de transporte. No es necesario pedir piezas ni accesorios. El producto será reemplazado bajo esta garantía.

Nota: Esta garantía no cubre gastos de mano de obra por re-instalación. No ampara el reemplazo de la pieza si el defecto ocurre por daño causado por el consumidor o desgaste normal

La única responsabilidad de Instromet será reparar o reemplazar el producto dentro de los términos establecidos más arriba. Instromet Mexicana S. de R.L. de C.V. no será responsable de ninguna pérdida o daño de ningún tipo, incluidos los daños incidentales o derivados, que resulten, de manera directa o indirecta, del incumplimiento de la garantía, expresa o implícita, o de cualquier otra falla de este producto.

Esta garantía es la única garantía expresa que Instromet Mexicana S. de R.L. de C.V. ofrece respecto de este producto. La duración de cualquier garantía implícita, incluidas las garantías de comerciabilidad e idoneidad para un fin específico, se limita por el presente a la duración de dos años de esta garantía.

Esta garantía no es válida en los siguientes casos:

1. Cuando el producto haya sido utilizado en condiciones distintas a las normales (aquellas para las que está destinado)
2. Cuando el producto no ha sido operado de acuerdo con el instructivo de uso e instalación proporcionado.
3. Cuando el producto ha sido alterado o reparado por personas no autorizadas por Instromet Mexicana S. de R.L. de C.V.

Datos del producto:

Marca: \_\_\_\_\_ Modelo: \_\_\_\_\_ Número de serie: \_\_\_\_\_

Nombre del consumidor: \_\_\_\_\_

Dirección (calle y número): \_\_\_\_\_

Delegación o municipio: \_\_\_\_\_

Ciudad, estado y código postal: \_\_\_\_\_

Sello del establecimiento y fecha de compra



Resideo Technologies, Inc.  
1985 Douglas Drive North, Golden Valley, MN 55422  
1-800-633-3991  
69-2069EFS-05 M.S. Rev. 03-20 | Printed in United States

© 2020 Resideo Technologies, Inc. All rights reserved.

The Honeywell Home trademark is used under license from Honeywell International, Inc. This product is manufactured by Resideo Technologies, Inc. and its affiliates.

Tous droits réservés. La marque de commerce Honeywell Home est utilisée avec l'autorisation d'Honeywell International, Inc. Ce produit est fabriqué par Resideo Technologies, Inc. et ses sociétés affiliées.

Todos los derechos reservados. La marca comercial Honeywell Home se utiliza bajo licencia de Honeywell International, Inc. Este producto es fabricado por Resideo Technologies, Inc. y sus afiliados.